

Products Series



CB11智能型万能式断路器

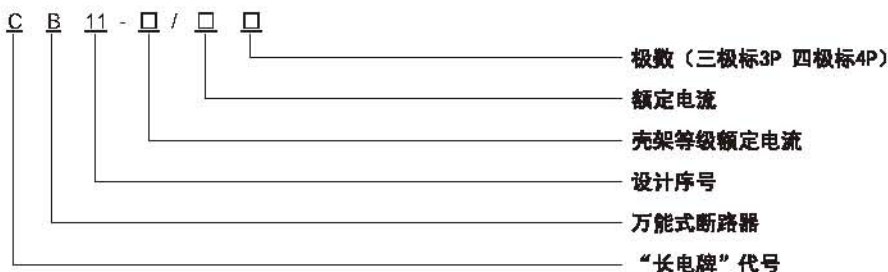
- 具有全智能、高分断、零飞弧、小型化、模块化等特点。
- 交流额定电流400A-3200A、短路分断能力65KA-85KA。
- 具有3极和4极，抽屉式和固定式，可倒进线安装。
- 具有多处智能控制器，提供不同功能：智能化功能，显示功能，整定功能，监控功能，故障记忆功能，可带通信接口，实现遥测，遥调，遥控，通讯。
- 符合IE60947-2，GB14048.2等标准。
- 保护特性齐全，整定方便，精度高，具有瞬时，短延时，长延时，单相接地等保护特性。

一. 用途及适用范围

CB11-1600、3200智能型低压万能式断路器（以下简称断路器），适用于交流50Hz额定电压至660V(690V)及以下，额定工作电流400A~3200A的配电网中，用来分配电能和保护线路及电源设备免受过载、欠电压、短路、单相接地等故障的危害。在正常条件下也可作不频繁操作之用，也可作为保护电动机用。断路器具有智能化保护功能，选择性保护精确，可提高供电可靠性，避免不必要的停电和人身伤亡事故的发生。同时带有开放式通讯接口，具有“四遥”功能，以满足控制中心和自动化系统的要求。断路器符合GB14048.2《低压开关设备和控制设备低压断路器》和IEC60947-2《低压开关设备和控制设备断路器》等标准。

二. 型号含义及分类

型号及含义



分类

- 按安装方式分：固定式、抽屉式
- 按极数分：三极、四极
- 按操作方式分：电动操作、手动操作

脱扣器种类

智能控制器、智能型欠电压脱扣器（瞬时、延时可调）、分励脱扣器

智能控制器性能

- a、智能控制器分为：H型（通讯用）、M型（普通智能型）；
- b、具有过载长延时反时限、短延时反时限、短延时定时限、短路瞬时等保护功能。可由用户自行设定组成所需要的保护特性；
- c、单相接地保护功能；
- d、显示功能：主回路电流显示、整定电流显示、动作电流显示、动作时间显示、各线电压显示（电压显示功能应在订货时提出）；
- e、报警功能：过载报警；
- f、自检功能：过热自检、微机自诊断
- g、试验功能：试验控制器的动作特性
- h、故障检查功能：按故障检查键可显示上次故障电流、时间。



CB11 智能型万能式断路器

三. 工作条件及安装条件

周围空气温度

上限值一般不超过+42℃，下限值一般不低于-5℃，24小时平均值不超过+35℃。

注：特殊订货请与我公司协商。

大气条件

大气相对湿度在周围空气为+40℃时不超过50%，在较低温度下可以有较高的相对湿度，最湿月的月平均最大相对湿度为90%，同时该月的平均最低温度为+25℃，并考虑因温度变化发生在产品表面上的凝露。

海拔高度

安装地点的海拔不超过2000m。

注：特殊订货请与我公司协商。

污染等级：III

安装类别

断路器安装类别IV

辅助电路安装类别：除了欠电压脱扣控制器初级同断路器外，其余为III。

安装条件

断路器应按使用说明书要求进行安装，断路器的垂直倾斜度不超过5°

进线方式：上进下出或下进上出，均不影响断路器性能。

四. 技术数据与性能

◆断路器的额定电流

壳架等级额定电流Inm(A)	额定电流In (A)
1600	400、630、800、1000、1250、1600
3200	2000、2500、3200

◆断路器的额定短路分断能力及短时耐受电流，断路器飞弧距离为“零”（零飞弧）。

壳架等级额定电流Inm(A)	1600		3200	
	额定极限短路分断能力 Icu(kA) 0—CO	400V	65	690V
额定运行短路分断能力 Ics(kA) 0—CO—O	400V	50	690V	65
	690V	40	690V	50
额定短时耐受电流 Icw(kA) Is, 延时0.4S, 0—CO	400V	50	690V	65
	690V	40	690V	65

五. 智能控制保护特性

★ 过载长延时保护 (两种方式)									
配电和电机保护用	电流整定范围 I_n		$I_n=0.4\sim 1I_n$ (无级差, 最小160A)						
	时间整定范围 t_L		$T_L=15S\sim 500S$, OFF 级差5S						
	动作特性	I	15S	30S	60S	120S	240S	480S	OFF
	$T = \frac{(1.5I_n)^2}{I^2} t_L$	$I \leq 1.05I_n$	> 2h 不动作						报警
		$1.10I_n \leq I \leq 1.3I_n$	< 1h 动作						
		$1.5 I_n$	15	30	60	120	240	480	
		$2.0 I_n$	8.4	16.9	33.8	67.5	135	270	
	$7.2 I_n$	0.65	1.30	2.60	5.20	10	21		
精 度		± 10%							
发电机保护用	电流整定范围		$I_n=0.4\sim 1 I_n$ (无级差, 最小160A)						
	时间整定范围		$T_L=15S, 20S, 30S, 40S, 50S, 60S$						
	动作特性	I	15S	20S	30S	40S	50S	60S	OFF
	$T = \frac{(1.5I_n)^2}{I^2} t_L$	$I \leq 0.95I_n$	> 2h 不动作						报警
		$0.95I_n \leq I \leq 1.05I_n$	< 1h 动作						
		$1.2 I_n$	15	20	30	40	50	60	
		$6.0 I_n$	0.6	0.8	1.2	1.6	2.0	2.4	
准确度		± 10%							
热记忆 (30min, 断电自动消除)		标准+OFF (关断)							
★ 短路短延时									
电流整定范围 I_{rs}		$I_{rs}=0.4\sim 15 I_n$ (无级差, 最小160A)							
时间整定范围 t_s		$T_s=0.1S, 0.2S, 0.3S, 0.4S, 0.5S, OFF$							
方式一 (定时限)	$I > I_{rs}$	t_s	0.1	0.2	0.3	0.4	0.5	OFF	
		延时(S)	0.06	0.16	0.26	0.34	0.44	报警	
		最大断开时间(S)	0.14	0.24	0.35	0.46	0.56		
方式二 (定时限 + 反时限)	$I > I_{rs}$ 且 $I > 8I_n$	t_s	0.1	0.2	0.3	0.4	0.5	报警	
		延时(S)	0.06	0.16	0.26	0.34	0.44		
		最大断开时间(S)	0.14	0.24	0.35	0.46	0.56		
	$I > I_{rs}$ 且 $I \leq 8I_n$	反时限特性	$T = \frac{(8I_{rs})^2}{I^2} t_s$						
		准确度	± 15%						
热记忆 (15min, 断电自动清除)		标准+OFF (关断)							
★ 短路瞬动									
电流整定范围 I_{rs}		$1.0I_n\sim 60KA/80KA/120KA$ (无级差)+OFF							
动作特性		$I \leq 0.85I_n$ 不动作							
		$I > 1.15I_n$ 动作							

五. 智能控制保护特性(接上表)

★ 接地故障								
电流整定范围 I_n		0.2~1.0 I_n (无级差, 最小160A)						
时间整定范围 t_n		0.1S~1.0S OFF						
动作特性	t_n	0.2	0.4	0.6	0.8	1.0	OFF	
	延时(S)	0.18	0.38	0.54	0.72	0.90	报警	
	最大断开时间(S)	0.22	0.44	0.66	0.88	1.10		
★ 负载监控(两种方式)								
方式一 (监控两个负载)	负载一	时间整定范围 t_{L1}		$= \frac{1}{2} t_n$				
		输出特性	$I < I_{L1}$	不卸负载				
			$I \geq I_{L1}$	延时动作, $T = \frac{(1.5I_{r1})^2}{I^2} t_{L1}$				
	负载二	电流整定范围 I_{L2}		0.2 ~ 1 I_n (无级差, 最小160A)				
		时间整定范围 t_{L2}		$= \frac{1}{4} t_n$				
		输出特性	$I < I_{L2}$	不卸负载				
$I \geq I_{L2}$	延时动作, $T = \frac{(1.5I_{r2})^2}{I^2} t_{L2}$							
方式二 (对一路负载的卸负载合同进行监控)	卸负载特性	电流整定范围 I_{L1}		0.2 ~ 1 I_n (无级差, 最小160A)				
		时间整定范围 t_{L1}		$= \frac{1}{2} t_n$				
		输出特性	$I < I_{L1}$	不动作				
	$I \geq I_{L1}$		延时动作, $T = \frac{(1.5I_{r1})^2}{I^2} t_{L1}$					
	重合同特性	电流整定范围 I_{L2}		0.2 ~ 1 I_n (无级差, 最小160A)				
		时间整定范围 t_{L2}		固定 60S				
输出特性		$I < I_{L2}$	延时合闸					
	$I \geq I_{L2}$	不合闸						
准确度		± 10%						
热记忆 (30min, 断电自动清除)		标准+OFF(关断)						
★ 预报警(两种方式)								
配电和电机保护	电流整定范围 I_n		$= I_n$					
	动作特性	$I < 1.10I_n$	不报警					
		$I \geq 1.10I_n$	报警					

五. 智能控制保护特性(接上表)

发电机 保护	动作特性	$I < 1.10I_n$	不报警
		$I \geq 1.10I_n$	延时报警, $T = \frac{(1.2I_n)^2}{I^2} t_p$, $t_p=5, 8, 10S$
	电流整定范围 I_n		0.2~1.25 I_n (无级差, 最小100A)
准确度		± 10%	
热记忆 (30min, 断电自动清除)		标准+OFF (关断)	
★ 电流表			
数值		L1~L2~L3~G~MAX ±4.5%	
★ 试验			
脱扣		可以模拟各种电流进行分闸试验。	
不脱扣		可以模拟各种电流进行试验, 但不分闸。	
★ 故障检查			
数值		显示分闸时的电流和延时时间	
类别		面板的指示灯指示脱扣的类别	
★ 故障输出 (触点容量: AC125V, 3A; DC28V, 3A)			
故障类型		过载、短路、接地分闸状态指示触点输出	
MCR 脱扣报警		故障分闸报警触点输出	
自诊断		内部过热、控制器无工作电源、MCU 运行不正常、断路器拒动等面板显示和报警触点输出	

◆M型智能控制器功能

电流表功能

显示各相运行电流及接地泄漏电流, 正常显示最大相电流。故障发生时显示故障电流, 并可锁存故障显示、故障电流、动作时间。

电压表功能

显示各线电压, 正常显示最大值。

整定功能

用“设定”、“+”、“-”、“贮存”键可对控制器各参数进行整定。按“设定”键至所要整定的状态(控制器面板上状态指示灯指示), 然后按“+”“-”键调整参数大小至所需值后, 按“贮存”键锁定整定值(贮存灯亮一次)。

自诊断功能

控制器故障时, 显示“E”或报警, 必要时可将断路器分断。

当断路器局部环境温度超过 $80^{\circ}C \pm 5^{\circ}C$ 时, 脱扣器显示“E”或瞬时脱扣。

失电保护: 当脱扣器失电时, 可有继电器触点输出。

远端监控功能

智能控制器具有过载、接地、短路、负载监控、预报警、脱扣指示(OCR)等输出触点,便于用户外接指示装置进行监控。

试验功能

试验功能对控制器各种保护性进行检查。用“设定”、“+”、“-”键可调整出一个模拟故障的试验电流(在操作过程中不可按“贮存”键),然后按“脱扣”或“不脱扣”键试验,控制器即可进行模拟故障处理。按“脱扣”键断路器分断,按“不脱扣”键断路器不分断。试验后需按“复位”或“清灯”键,方可进行下一试验。试验过程中,如发生实际故障,控制器自动停止试验功能,进行故障处理。

负载监控功能

设置两个整定值 I_{L1} 、 I_{L2} , I_{L1} 延时特性为反时限特性,其时间整定值为长延时整定值的1/2; I_{L2} 延时特性有两种,第一种为反时限功能,其时间整定值为长延时整定值的1/4;第二种为定时限,其延时时间为60S。这两种延时功能,前者用于当电流接近过载整定值时分断下级不重要负载,后者则用于当电流超过 I_{L1} 整定值,使延时分断下级不重要负载后,电流下降使主电路和重要负荷保持供电,当电流下降到 I_{L2} 时,经一定延时后发出指令再次接通下级已切断的电路,恢复整个系统的供电。

MCR功能 模拟脱扣器保护

MCR接通分断保护主要用于在故障状态断路器闭合时,控制器具有在低倍短路电流分断断路器功能,控制器设有在特大短路电流时,信号不经主机芯片,直接发出脱扣信号的功能。

热记忆功能

控制器过载或短路延时脱扣后,在控制器未断电的状态下,具有模拟双金属片特性的记忆功能。

◆H型智能控制器功能

除了具有M型控制器所有功能外,同时具有串行通讯接口,通过通讯接口可组成主从结构的局域网系统,由1-2台计算机作为主站,若干智能断路器或其它可通讯元件作为从站。

六. 分励脱扣器、闭合电磁铁、储能电动机、智能控制器额定电压及额定电流

类别	额定电压及额定电流	
	AC (50Hz)	DC
分励脱扣器	110V-220V (2A)	110V-220V (2A)
欠电压脱扣控制器	220V 、 380V	—————
闭合电磁铁	110V-220V (1.5A)	110V-220V (1.5A)
储能电动机	220V (1.5A) 、 110V (3A)	220V (1.5A) 、 110V (3A)
智能控制器	220V 、 380V	24V 、 110V 、 220V

七. 智能型欠电压脱扣器性能

类别		延时型	瞬时型
脱扣器动作时间		1S-20S	瞬时
欠电压脱扣动作值	35-75% U_e	能使断路器断开	
	$\leq 35\% U_e$	断路器不能闭合	
	$\geq 85-110\% U_e$	断路器可靠闭合	
在 1/2 延时时间内, 如电源电压恢复至 $85\%U_e$, 断路器不能断开			

八. 辅助触头

辅助触头的约定发热电流为6A, 额定绝缘电压为400V, 使用类别AC-15、DC-13情况下额定电压及额定工作电流见下表

U_e (V)	I_e (A)	
	AC-15	DC-13
380	1	——
220	1.5	0.25
127	3	——
110	——	0.5

注: 辅助触头在直流时必须按规定极性接线

◆辅助触头数量 5开5闭, 电气上可分开

◆辅助触头非正常接通与分断能力见下表

使用类别	接通			分断			通断操作循环次数及频率		
	I/I_e	U/U_e	$\cos \phi$ 或 $T_{0.95}$	I/I_e	U/U_e	$\cos \phi$ 或 $T_{0.95}$	操作循环次数	每分钟循环次数	通电时间
AC-15	10	1.1	0.3	10	1.1	0.3	10	2(或与主回路操作频率相同)	0.05
DC-13	1.1	1.1	$8P_e$	1.1	1.1	$8P_e$			

注: $P_e \geq 50W$, $T_{0.95}$ 的上限 $\approx 6P_e \leq 30ms$

◆辅助触头非正常接通与分断能力见下表

使用类别	接通			分断			通断操作循环次数及频率		
	I/I_e	U/U_e	$\cos \phi$ 或 $T_{0.95}$	I/I_e	U/U_e	$\cos \phi$ 或 $T_{0.95}$	操作循环次数	每分钟循环次数	通电时间
AC-15	10	1	0.3	1	1	0.3	6050	6(或与主回路操作频率相同)	>0.05
DC-13	1	1	$8P_e$	1	1	$8P_e$			

注: $P_e \geq 50W$, $T_{0.95}$ 的上限 $\approx 6P_e \leq 30ms$

◆辅助触头额定熔断短路电流

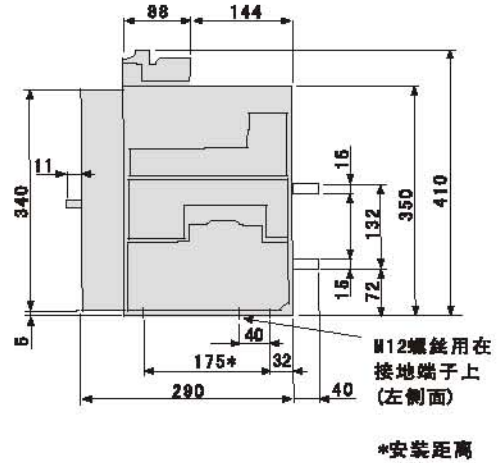
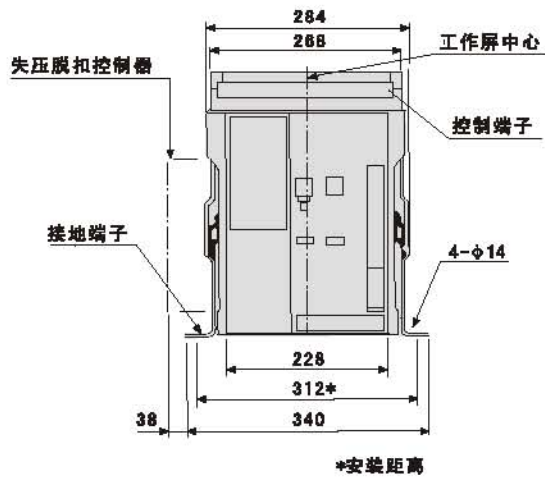
辅助触头串接RL6-16/6熔断器后，应能在功率因数为0.5-0.7之间的电感性试验电路里可靠熔断预期电流1000A

九. 结构概述

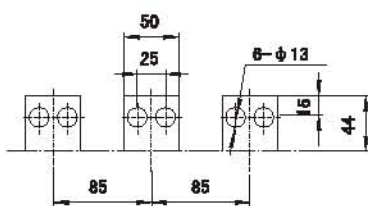
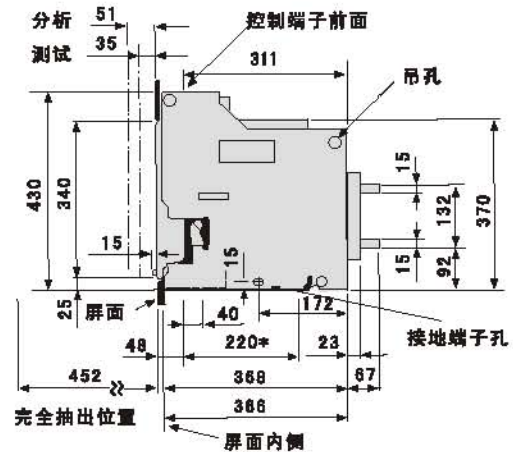
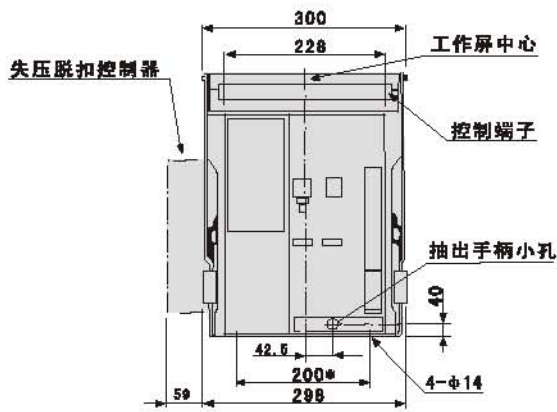
断路器为立体布置形式，具有结构紧凑，体积小，结构特点，触头系统封闭在绝缘基座内，且每相角拱也都由绝缘基座隔开，形成一个小室，智能型脱扣器、电动手动操作机构、电动储能机构等依次排在其前面，形成各自独立的单元，如其中某一单元坏了，可将其中拆下，换上新的即可。断路器(1600A)结构见图



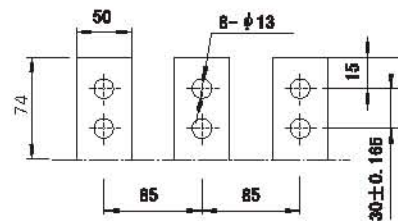
十. 安装尺寸、外型尺寸及屏开尺寸



固定式



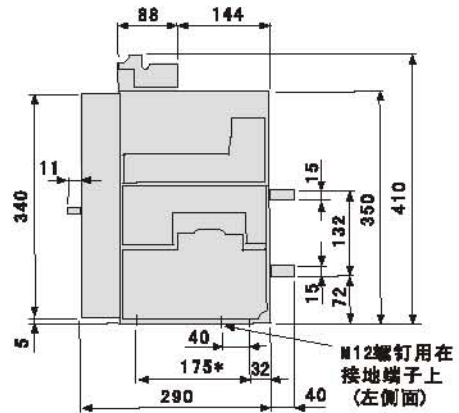
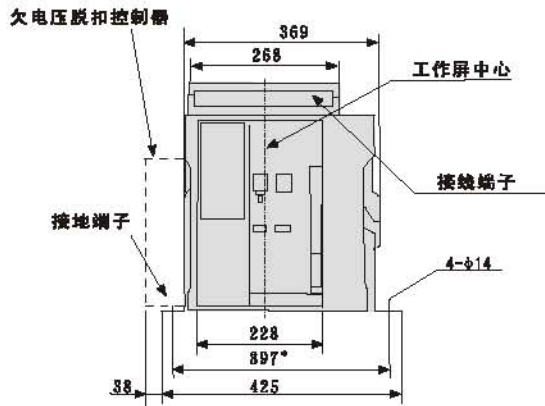
(标准母排)



(加长母排)

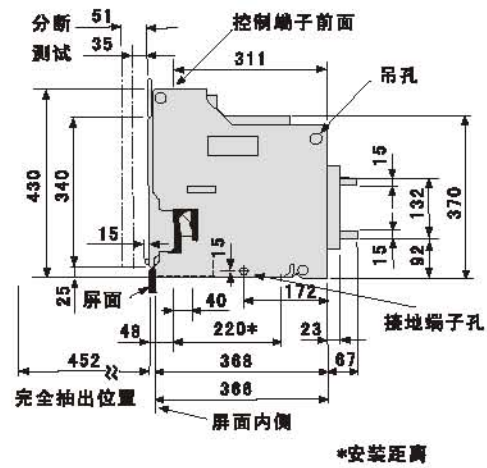
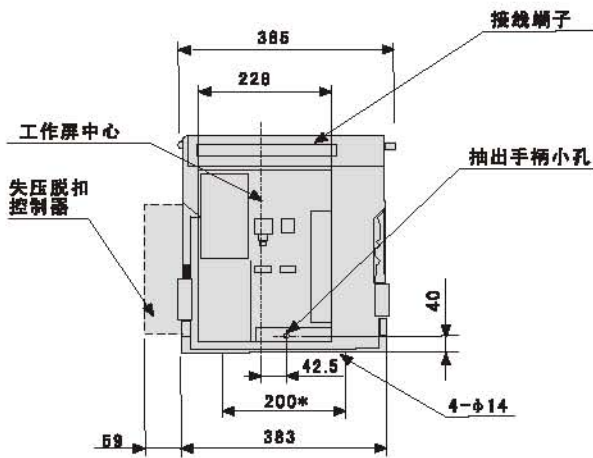
抽屉式

CB11 (1600A三级)



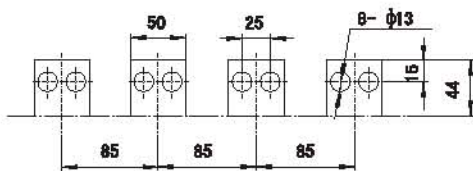
*安装距离

固定式

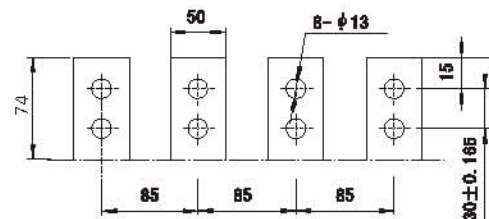


*安装距离

面板中心至断路器中心左右尺寸为42.5mm



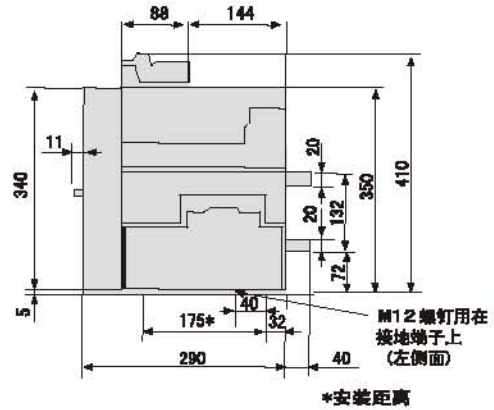
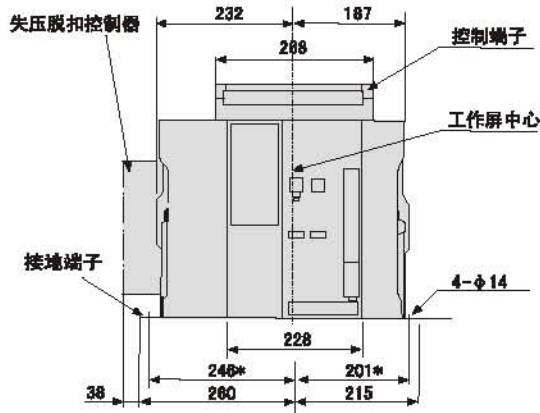
(标准母排)



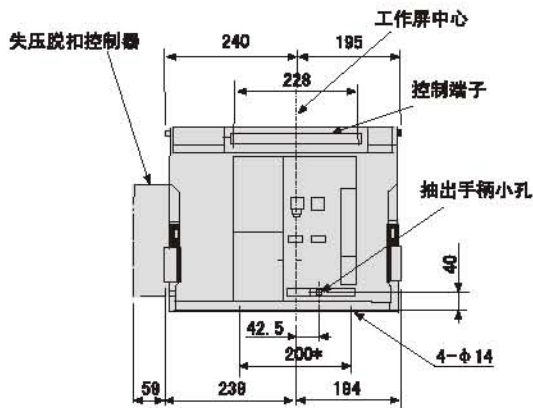
(加长母排)

抽屉式

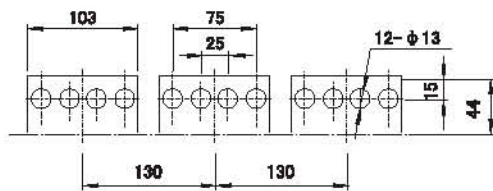
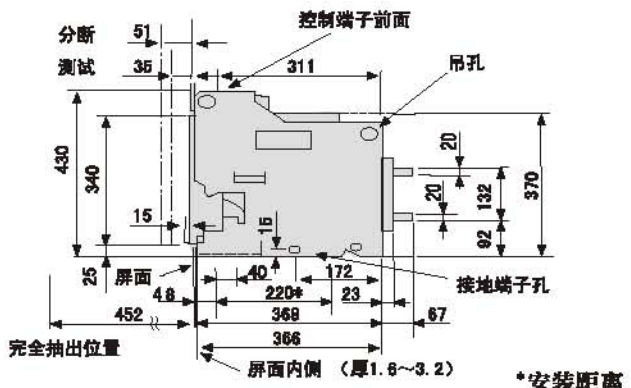
CB11(1600A四级)



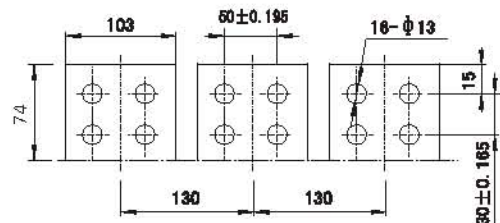
固定式



面板中心至断路器中心左右尺寸为22.5mm



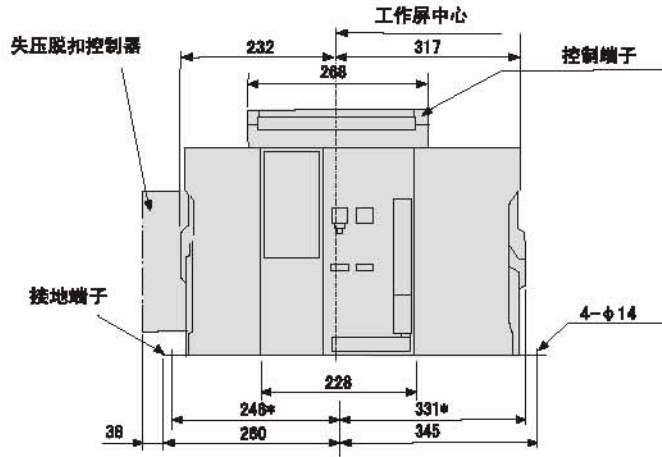
(标准母排)



(加长母排)

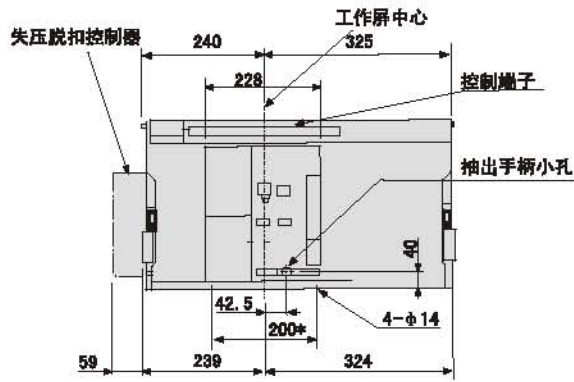
抽屉式

CB11 (3200A三级)

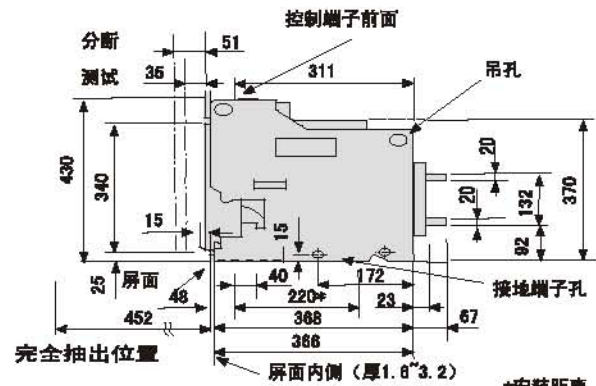


*安装距离

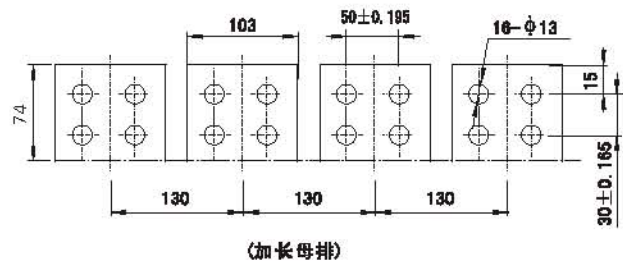
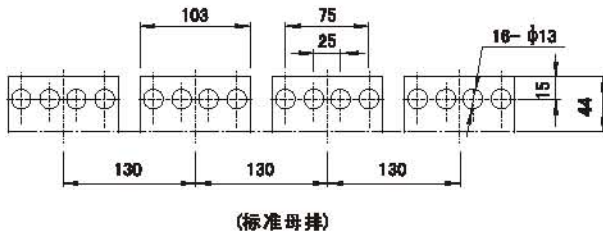
固定式



面板中心至断路器中心左右尺寸为42.5mm

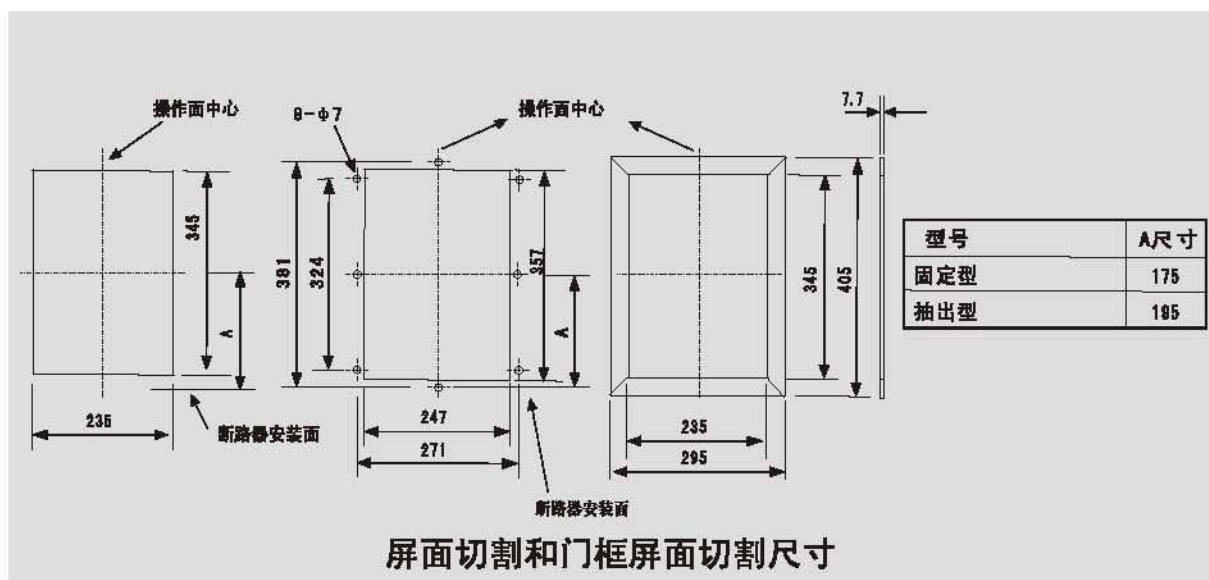


*安装距离



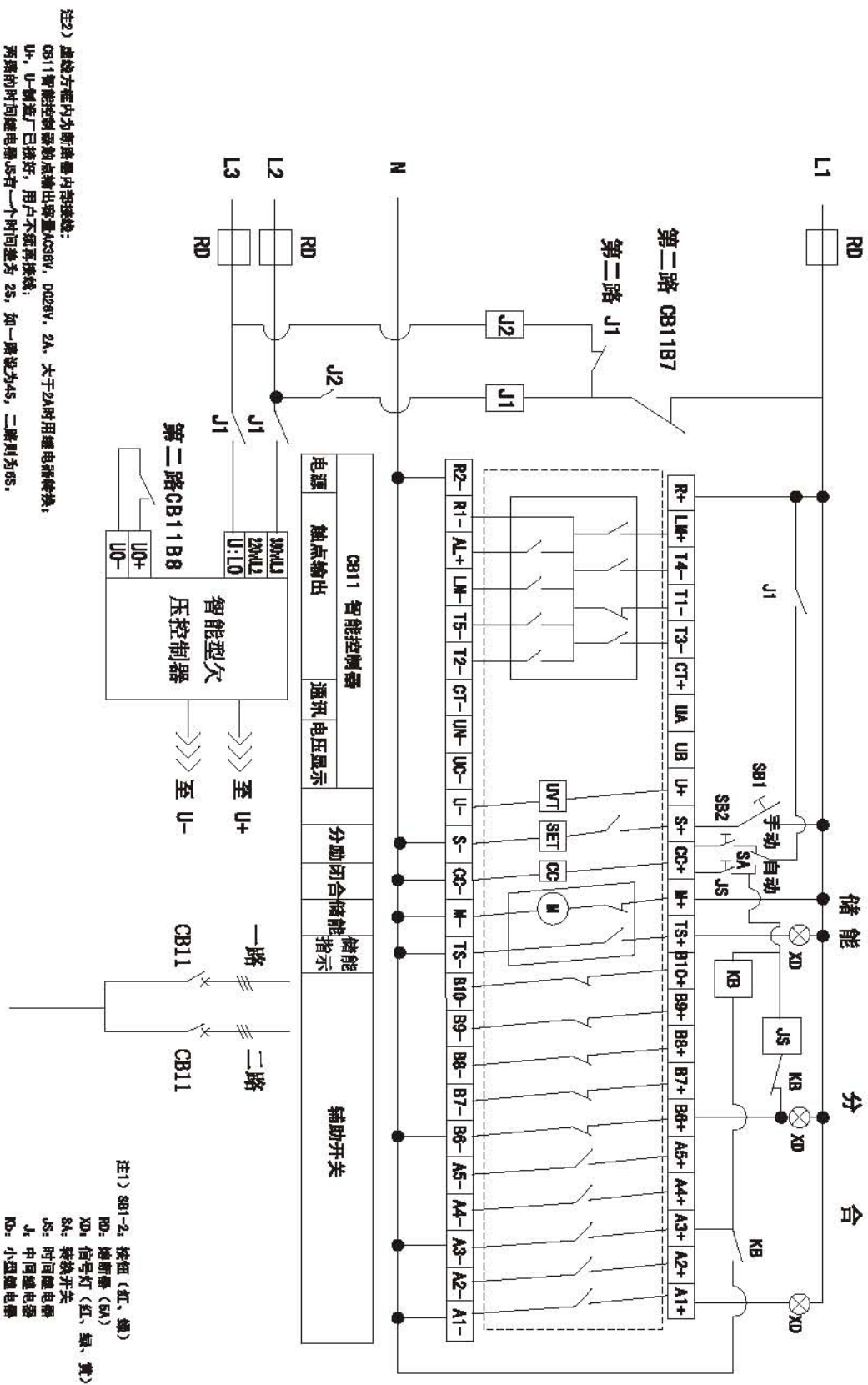
抽屉式

CB11 (3200A四级)

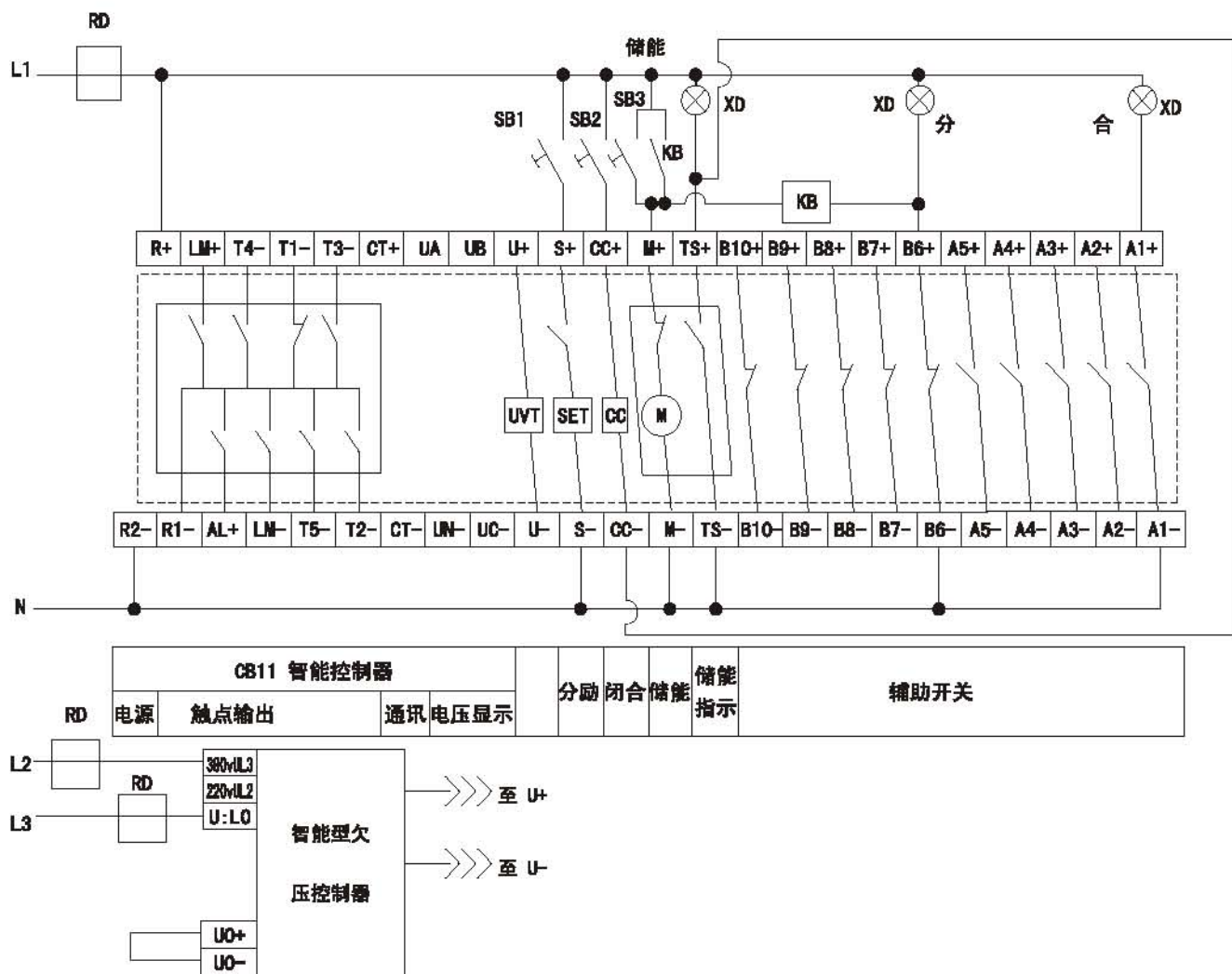


两路电源互锁，断电，断相自动切换控制线路图

(供成套厂参考)



非预储能接线图 (供成套厂参考)

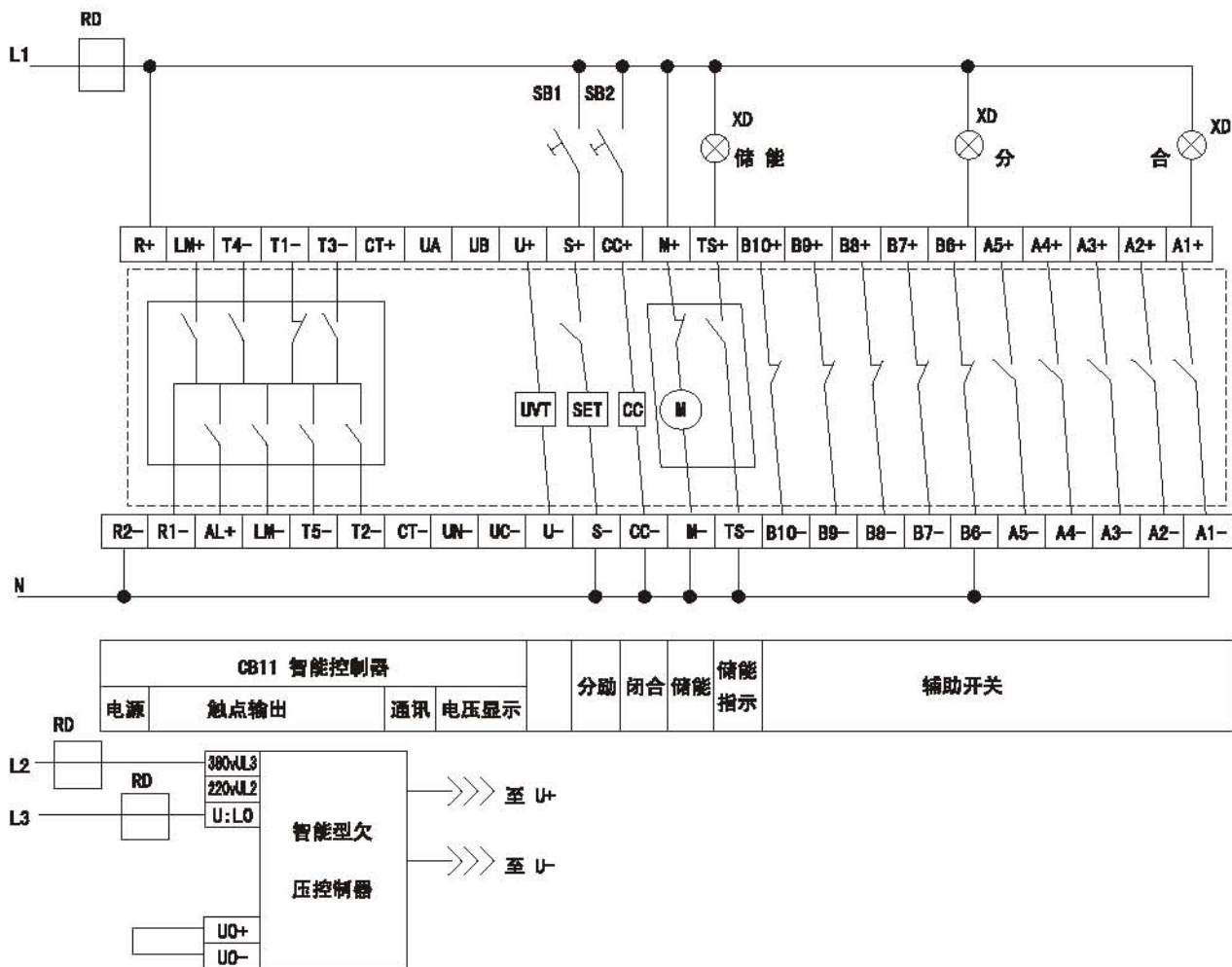


注1) SB1-3, 按钮(红、绿)
RD: 熔断器(5A)
XD: 信号灯(红、绿、黄)
KB: 小型继电器

注2) 虚线方框内为断路器内部接线:
CB11智能控制器触点输出容量为AC36V、DC28V、2A, 大于2A
时用继电器转换。如是直流控制, L1处接直流正极, N处接负极;
U+, U-制造厂已接好, 用户不须再接线;
UO+, UO-为远端跳闸按钮, 或两台互锁, 不用时两点短接。

一般接线图(预储能)

(供成套厂参考)



注1) SB1-2: 按钮 (红、绿)
 RD: 熔断器 (5A)
 XD: 信号灯 (红、绿、蓝)

注2) 虚线方框内为断路器内部接线:
 CB11智能控制器触点输出容量为AC38V、DC28V、2A, 大于2A
 时用继电器转换。如是直流控制, L1处接直流正极, N处接负极;
 U+, U-制造厂已接好, 用户不用再接线;
 UO+, UO-为远端跳闸按钮, 或两台互锁, 不用时两点短接。